

NOTICE DE MESURES D'OBJETS POUR LA CONCEPTION 3D

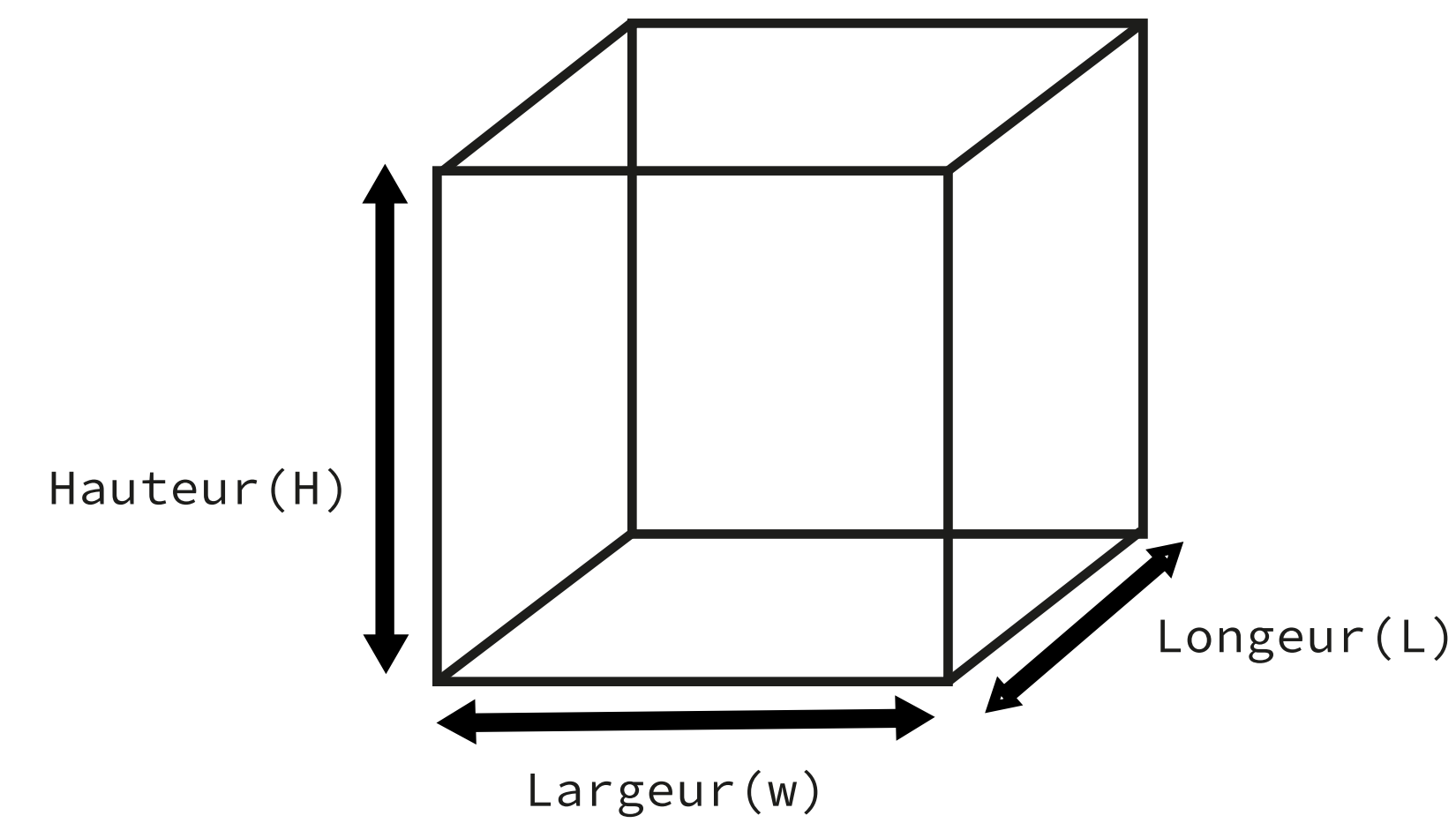
INFORMATIONS

Afin de garantir que votre objet conçu en 3D réponde parfaitement à vos attentes, veuillez suivre attentivement les instructions ci-dessous et fournir toutes les mesures requises. Une mesure précise est essentielle pour un résultat optimal.

DIMENSIONS PRINCIPALES

Pour chaque objet, identifiez et notez les dimensions principales. Voici une liste des dimensions couramment requises, (ne pas oublier les unités) :

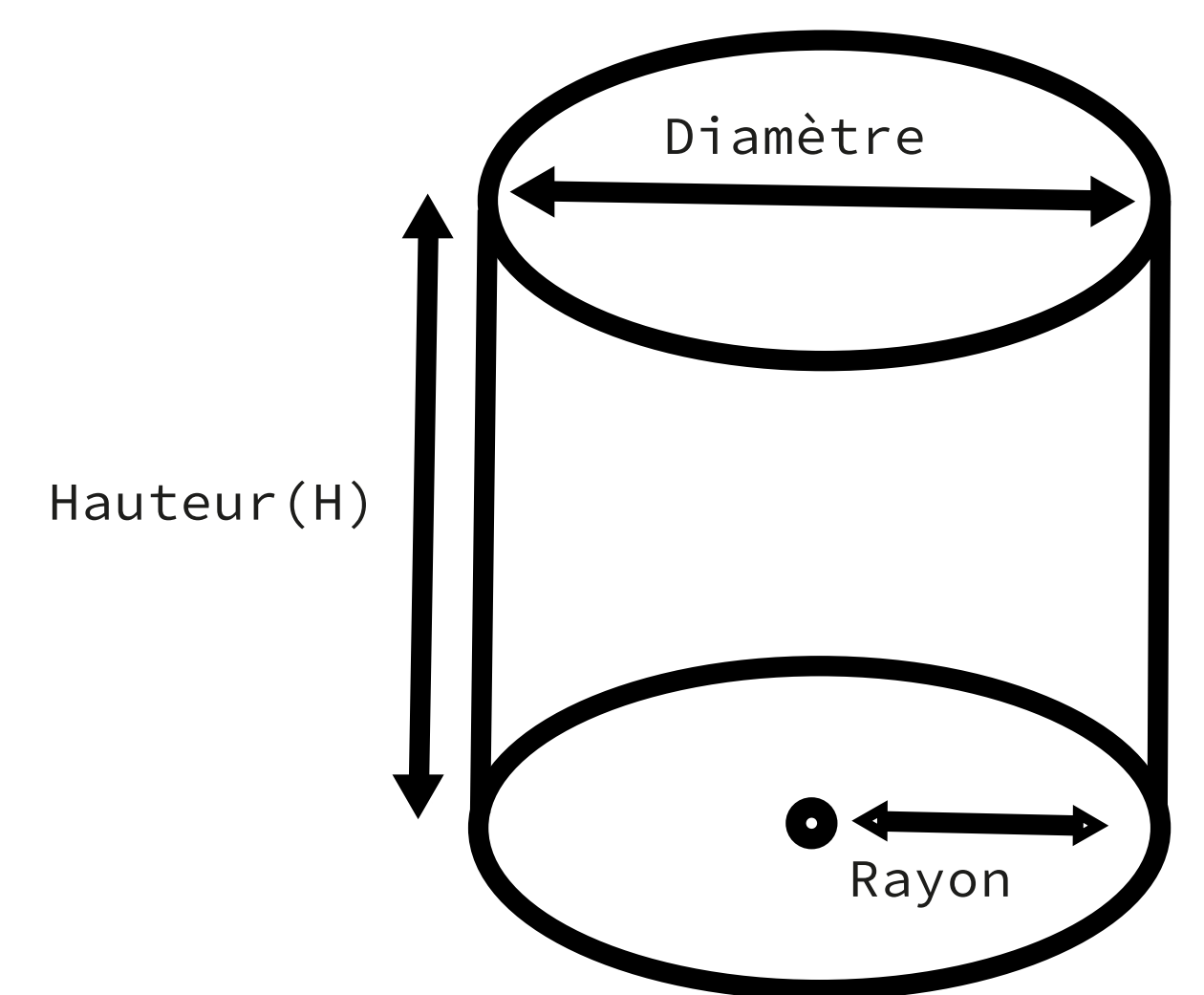
- Longueur (L)
- Largeur (W)
- Hauteur (H)
- Diamètre (si applicable)
- Rayon (si applicable)



PRECISION DES MESURES

Assurez-vous que toutes les mesures soient prises avec précision. Utilisez un outil de mesure approprié (règle, mètre ruban, pied à coulisse, etc.) :

- **Tolérance** : Précisez la tolérance acceptée pour chaque mesure (par exemple, ± 0.5 mm).



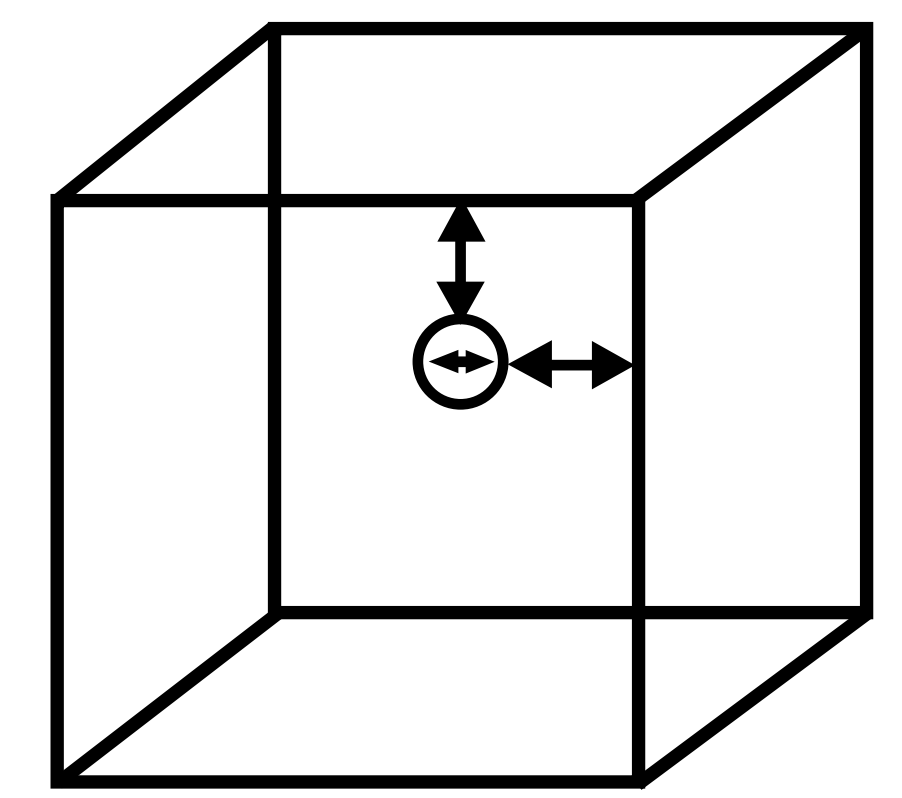
SPECIFIEZ LES CARACTERISTIQUES

Incluez tous les détails spécifiques de l'objet :

- **Épaisseur des parois** : Si vous ne connaissez pas l'épaisseur des parois, veuillez fournir des informations sur les charges et la tension que l'objet devra supporter. Cela nous permettra de définir l'épaisseur appropriée pour garantir la durabilité et la fonctionnalité de l'objet.
- **Diamètre des trous et leur position**
- **Angle des inclinaisons**
- **Profondeur des cavités**
- **Textes ou logos** à intégrer (taille et position)

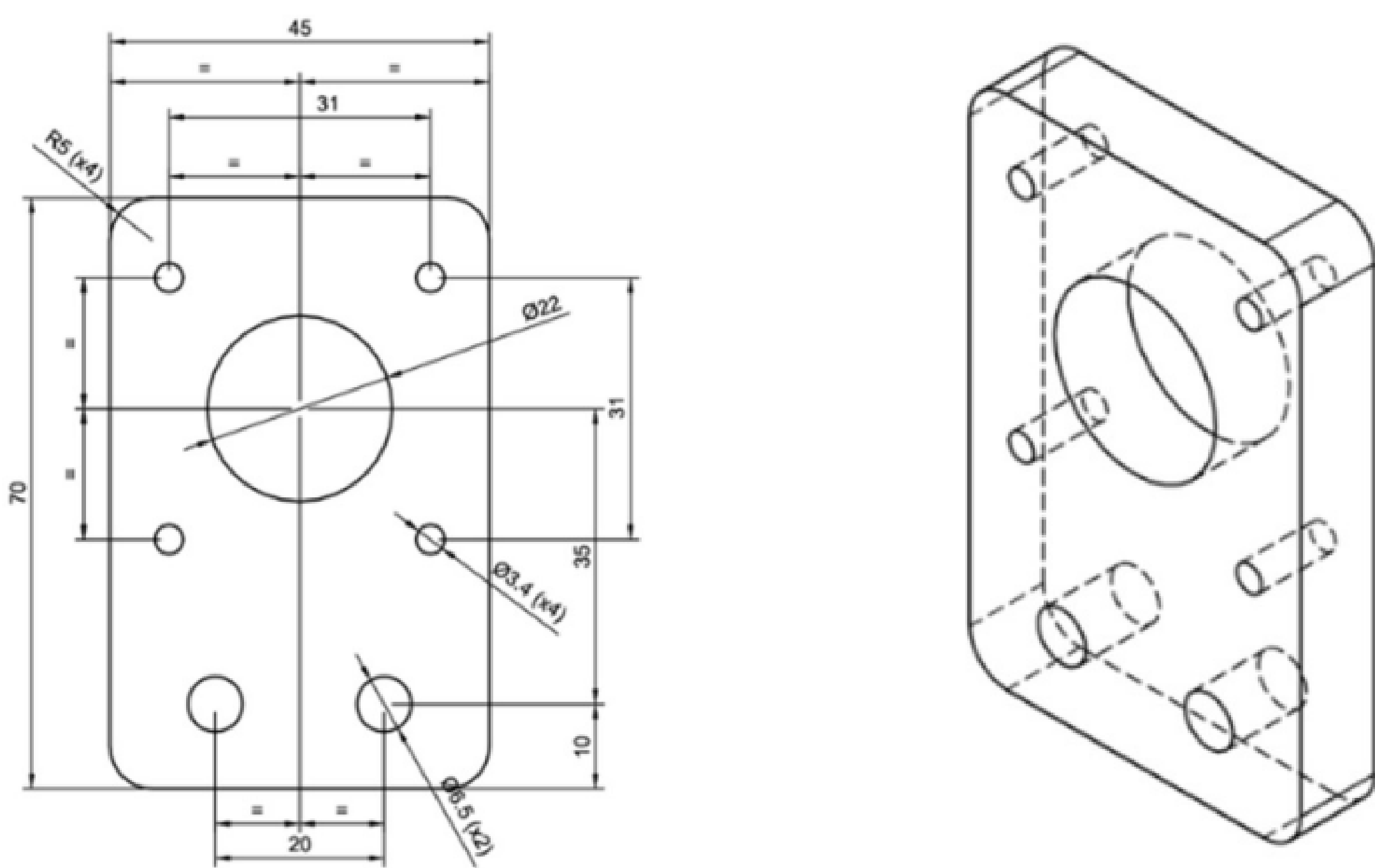
Et si besoin :

- **Rayon des coins**
- **Courbures et courbes**



SHEMAS ET PHOTOS

Pour faciliter la compréhension veuillez fournir :



Photos :

De l'objet existant (si possible).

Shémas :

Ou croquis annotés avec les dimensions clés et autres spécifications.

INFORMATIONS COMPLEMENTAIRES

Décrivez l'usage prévu de l'objet pour aider à optimiser la conception :

1. Usage spécifique.
2. Conditions d'utilisation (température, humidité, exposition à des produits chimiques, etc...).
3. Charges supportées (si applicable).
4. couleur de l'objet

Tout autre détail qui pourrait être pertinent pour la conception :

1. Instructions particulières.
2. Restrictions ou contraintes.
3. Exigences de conformité (normes, certification, etc...).

VERIFICATION FINALE

Avant de soumettre les mesures, veuillez vérifier :

- Toutes les dimensions sont-elles fournies ?
- Les tolérances sont-elles spécifiées ?
- Les photos / schémas sont-ils clairs et annotés ?
- Les détails sur les matériaux et finitions sont-ils inclus ?
- L'usage et les conditions d'utilisation sont-elles décrites ?